



Protect Your Investment

## Soluções para plantas com microinversores Deye

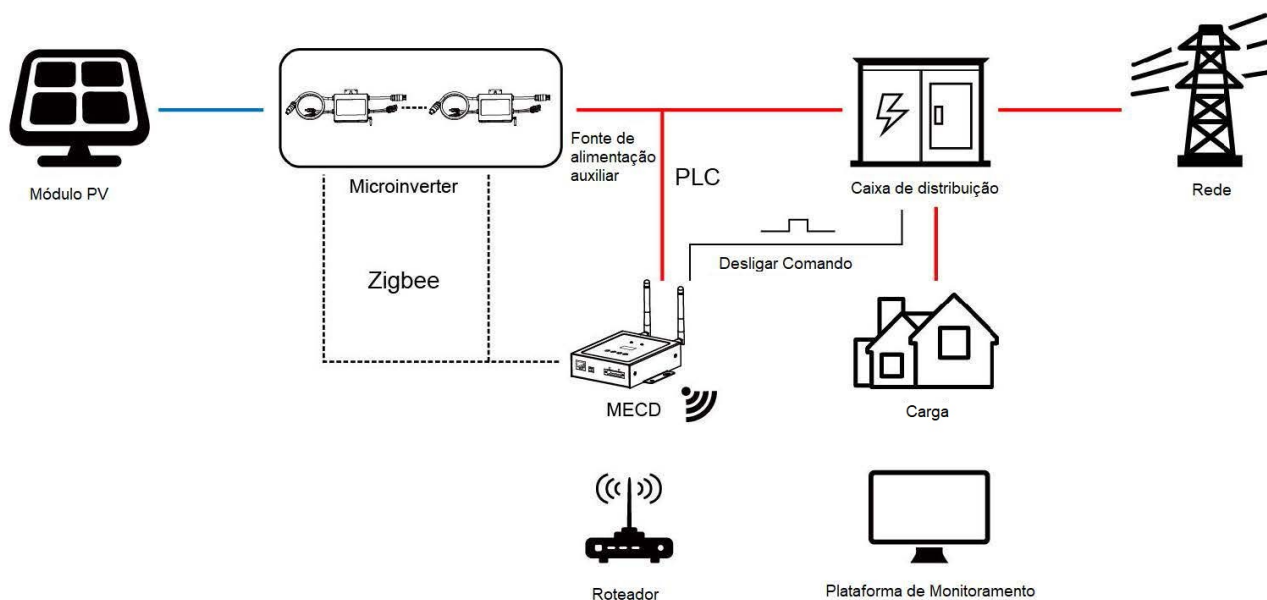
### 1. Soluções para plantas com microinversores

#### 1.1 Aplicações Típicas:

Adequado para a área onde a rede elétrica é estável, FIT (*feed-in tariff*) e alta tarifa de energia. A Deye oferece um dos mais amplos portfólios de microinversores atualmente no mercado, variando de 300-2000W com tensão de saída de 127/230/208/240Vca.

Graças ao design de 1 MPPT/1 string, o SUN 300/500G garante que cada módulo fotovoltaico possa colher a maior quantidade de energia. Além disso, ele oferece suporte à aplicação de desligamento rápido e compensação de energia reativa, garantindo a segurança do seu investimento, o que faz com que os microinversores Deye tenham desfrutado de boa reputação e recebido elogios no mercado norte-americano.

#### 1.2 Diagrama de Sistema Típico



### 1.3 Diagrama de Sistema Típico

Esta série de microinversores vem com módulo WIFI integrado para facilitar a comunicação direta com o roteador.

